



# Lampy RADEX

PRODUCENT NOWOCZESNYCH LAMP OGRODOWYCH

Lampy Radex Michał Radecki  
Ul. Morozowicza 6, 30-698 Kraków  
www.lampyradex.pl

## ZASADY ZACHOWANIA BEZPIECZEŃSTWA

Producent nie ponosi odpowiedzialności za szkody spowodowane nieprawidłowym montażem i uruchomieniem. Instalacji i podłączenia oprawy może dokonać tylko osoba z uprawnieniami do prac przy sprzęcie elektrycznym. Podczas instalowania należy przestrzegać obowiązujących przepisów i norm.

Przed instalacją należy sprawdzić czy w miejscu przewidzianym na zainstalowanie oprawy nie przebiega już wcześniej położona instalacja elektryczna, gazowa lub wodociągowa.

Przed rozpoczęciem prac montażowych należy **wyłączyć napięcie w sieci** - wykręcić (wyłączyć) bezpiecznik.

Oprawa o klasie ochronności drugiej posiada podwójną izolację, przewodów i nie może być podłączona do przewodu ochronnego. Proszę się upewnić, czy przewody podczas montowania nie zostały uszkodzone. Uszkodzone oprawy zastępować tylko oprawami o tej samej budowie, mocy i napięciu. Części oprawy bardzo rozgrzewają się w czasie eksploatacji (niebezpieczeństwo oparzenia). W żadnym wypadku nie wolno dotykać żarówki lub części otaczających żarówkę świecącej oprawy (np. szkła lub reflektora). Przed wykonaniem regulacji, czyszczenia lub wymiany żarówki należy odczekać, aż te części się dostatecznie ostudzą. Przy wymianie żarówek należy zwrócić baczną uwagę na to, czy wymieniane są właściwie i czy mają ta samą budowę. Bezwzględnie muszą się zgadzać: maksymalna dopuszczalna moc żarówki (W) oraz jej napięcie znamionowe (V). Oprawy wolno używać tylko z zachowaniem wystarczającego odstępów od oświetlanych przedmiotów, niepowodującego nadmiernego ich nagrzewania. Czyścić tylko obudowę oprawy. Nie dopuścić do tego, aby woda lub wilgoć dostała się do styków lub do części doprowadzających prąd.

Oprawy oświetleniowe stojące należy montować na powierzchniach utwardzonych typu: wylewki betonowe, kostka brukowa, płyty chodnikowe, kamień naturalny, asfalt itp. W przypadku montażu na powierzchni nieutwardzonej np. trawnik, należy zastosować fundament betonowy lub kamienny. Należy go wkopać w ziemię tak, aby wystawał 2 cm ponad powierzchnię gruntu.

Stopień IP przesądza o stosowaniu wyrobu w pomieszczeniach lub na zewnątrz pomieszczeń

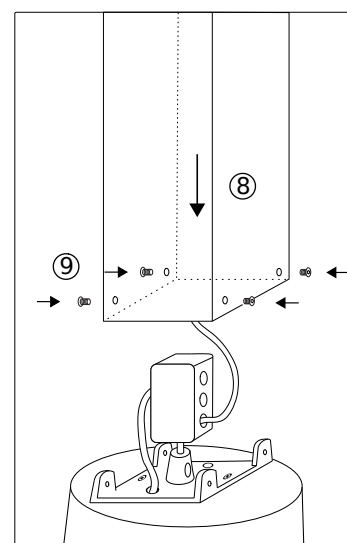
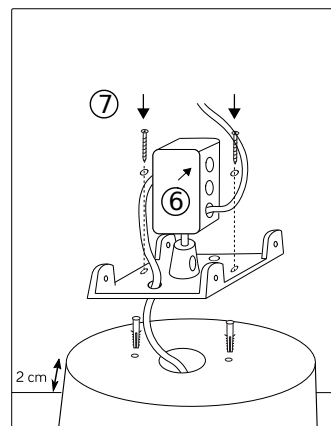
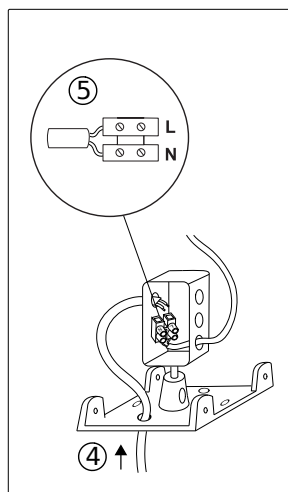
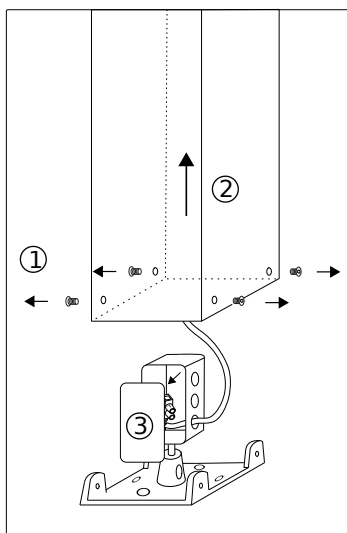
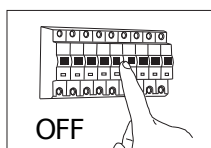
Stopień IP 44 obudowy chroni przed ciałami stałymi większymi niż 1 mm oraz przed bryzgami wody.

Oprawy można stosować wewnątrz oraz na zewnątrz pomieszczeń.

Dane techniczne znajdują się na etykiecie produktu

Producent nie ponosi żadnej odpowiedzialności za obrażenia i szkody, które mogą powstać na skutek niewłaściwego użytkowania oprawy.

## INSTRUKCJA MONTAŻU LAMP STOJĄCYCH Z SERII: EPSON



1. Odkręcić cztery śruby mocujące korpus do podstawy lampy.
2. Wysunąć korpus do góry.
3. Otworzyć puszkę montażową.
4. Wprowadzić przewód zasilający przez otwór w podstawie lampy.
5. Wpiąć końcówki przewodu do kostki zgodnie z oznaczeniami (czerwony/brazowy – L niebieski – N).
6. Zamknąć puszkę montażową.
7. Przykręcić podstawę do fundamentu lub innego utwardzonego podłoża za pomocą wkrętów.
8. Nałożyć korpus lampy na podstawę.
9. Przykręcić cztery śruby mocujące korpus do podstawy lampy.
10. Odkręcić 4 śruby i ściągnąć pokrywę z kloszem.
11. Umieścić żarówkę w oprawce.
12. Zamocować pokrywę z kloszem dokręcając śruby.

Aby wymienić żarówkę należy wykonać czynności z punktów: 10, 11, 12.

